

APP-Nr. 360210

NTools SKB15 - Zange für Karosserie- und Metallbauklemmen.

Professionelles Werkzeug für die schnelle Montage und Demontage der NTools ZKB14 Karosserie- und Metallbauklemmen.

Dank der speziell entwickelten Backen lässt sich die Federklemme mühelos öffnen und präzise auf die zu verbindenden Bauteile aufsetzen. Diese Komplettlösung macht den Einsatz von Elektrowerkzeugen, Schlüsseln oder anderen Zangen überflüssig.

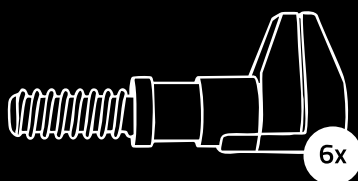


APP-Nr. 360215

NTools ZKB14 - Präzisions-Kantenklemmen für Karosserie- und Metallbauarbeiten.

Kompakte, wiederverwendbare Klemmen für das sichere und stabile Verbinden von Materialkanten. Ideal geeignet für Schweiß-, Punktschweiß-, Niet-, Klebe- und Abdichtungsarbeiten an Karosserieblechen. Dank ihrer Vielseitigkeit eignen sie sich nicht nur für Karosseriewerkstätten, sondern auch für Metallbau- und Schreinereibetriebe.

Die ZKB14-Klemmen sind deutlich kleiner und handlicher als herkömmliche schwere Schraubzwingen oder Schweißklemmen und ermöglichen dadurch komfortables Arbeiten auch an schwer zugänglichen Stellen.



APP Sp. z o.o.

ul. Przemysłowa 10, 62-300 Września
Kundenservice: tel. +48 61 437 00 20, bok@app.com.pl

www.APP.com.pl

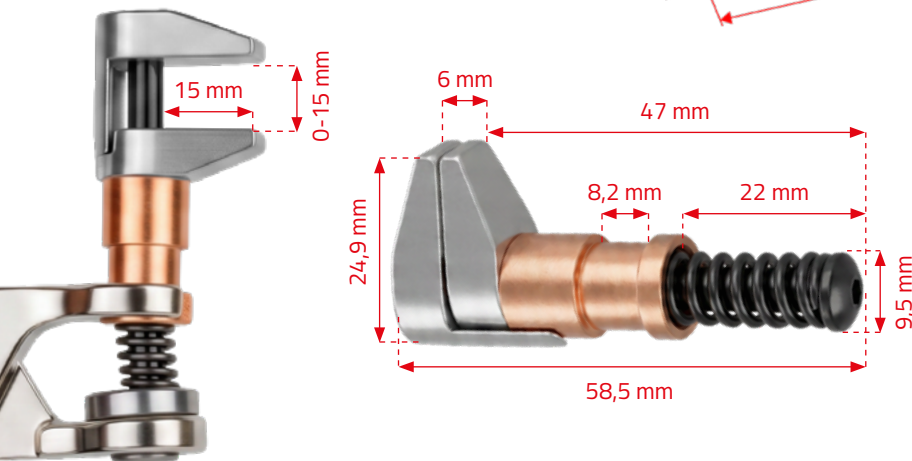


29.05.2026

Technische Daten:

SKB15

Maximale Öffnungsweite	0-40 mm
Gesamtlänge	185 mm
Gewicht	287 g



ZKB14

Höhe mit Feder	58,5 mm
Backtiefe	15 mm
Öffnungsweite	0 - 15 mm
Maximale Materialstärke der verbundenen Bauteile	12,5 mm
Gewicht	44 g
Klemmkraft	236 N (24 kg)

VORTEILE

+ SEHR SCHNELLE METHODE ZUM VERBINDEN VON BLECHEN UND ANDEREN MATERIALIEN

Im Vergleich zum Einsatz von Gripzangen, Metallbauklemmen oder herkömmlichen Schraubzwingen.

+ KLEMMKRAFT VON 236 NEWTON

Entspricht einer Haltekraft von ca. 24 kg pro Klemme und gewährleistet eine sichere Fixierung der verbundenen Bauteile.

+ UNSERE WIEDERVERWENDBAREN SCHNELLKLEMMEN HELFEN, ZEIT UND ARBEITSKOSTEN ZU SPAREN

APP-Nr.	Produktbezeichnung	Menge
360210	NTools SKB15 - Zange für Karosserie- und Metallbauklemmen	1 Stk.
360215	NTools ZKB14 - Präzisions-Kantenklemmen für Karosserie- und Metallbauarbeiten	1 Stk.